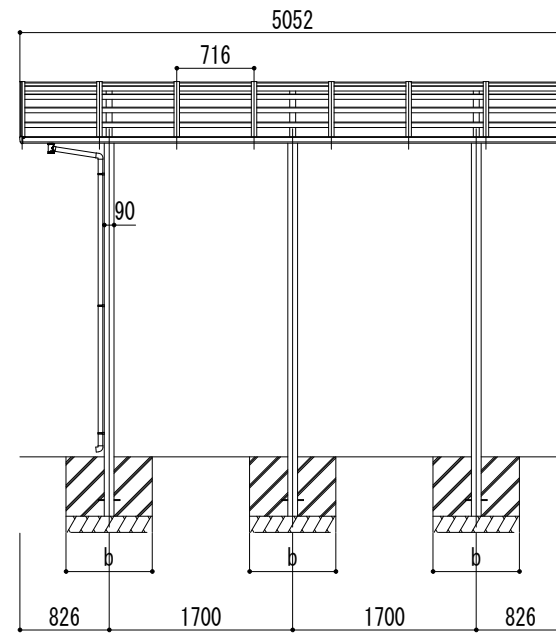
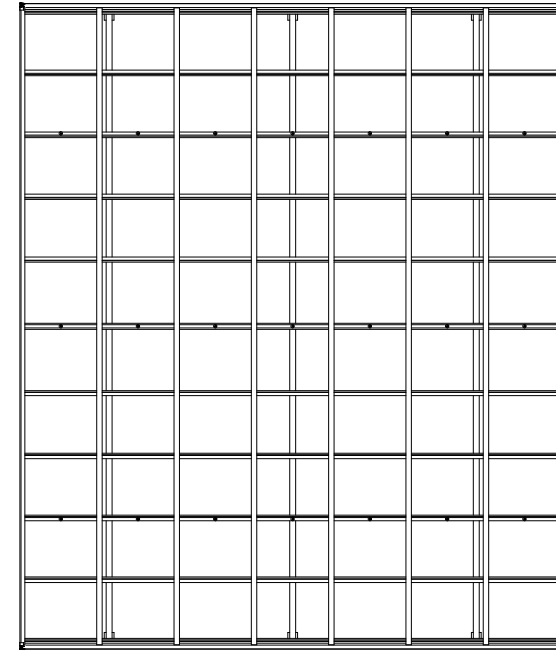
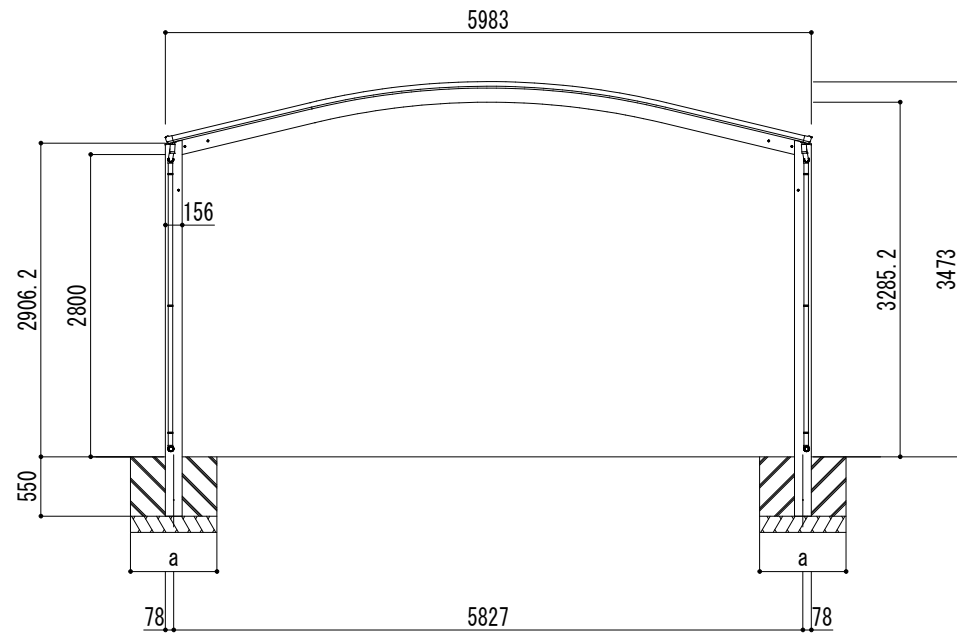


■基礎寸法表

開口呼称	奥行呼称	独立基礎			土間コンクリート考慮基礎		
		地耐力 (kN/m ²)			地耐力 (kN/m ²)		
		30	50	100	30	50	100
60	50	a・b	a・b	a・b	a・b	a・b	a・b
		950	850	650	500	500	500



変更記号

設計監理 殿
施工 殿

工事名
図面名 リアルポートⅣ ワイドストロングタイプ
基本(2台用) L50-W60 超ロング柱

照査担当 作図 尺度 1/35

御受領印
年月日

Daisen 株式会社

図番

